



PROYECTO:
**EJECUCIÓN DE LAS OBRAS
 REQUERIDAS PARA
 GARANTIZAR LA
 SOSTENIBILIDAD DE LA
 INVERSIÓN REALIZADA EN
 EL MARCO DE LA
 RECUPERACIÓN DE LA RED
 DE CAÑOS DE
 BARRANQUILLA**

CONTRATO No.:
000277 DE 2013



CONTIENE:
**DETALLES
 CONSTRUCTIVOS
 CERRAMIENTOS**

DIRECTOR DEL PROYECTO:
 Ing. JOSÉ FRANCISCO FIORILLO SARMIENTO
 M.P. No. 0020210506 ATL.

CALCULISTA:
 Ing. RAFAEL LAFONT URANGO
 M.P. No. 08202093127 ATL.

DISEÑADOR:
 Arq. JESÚS HERBERT GALINDO REYES
 M.P. No. 0870045741 ATL.

CONVENCIONES

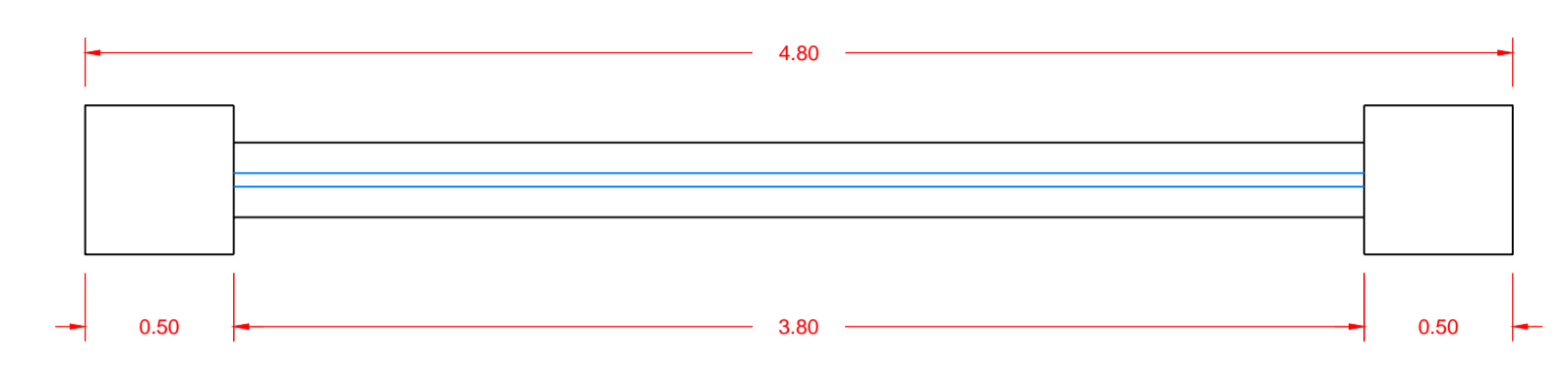
ESCALA:
 INDICADA

FECHA:
 MAYO DE 2015

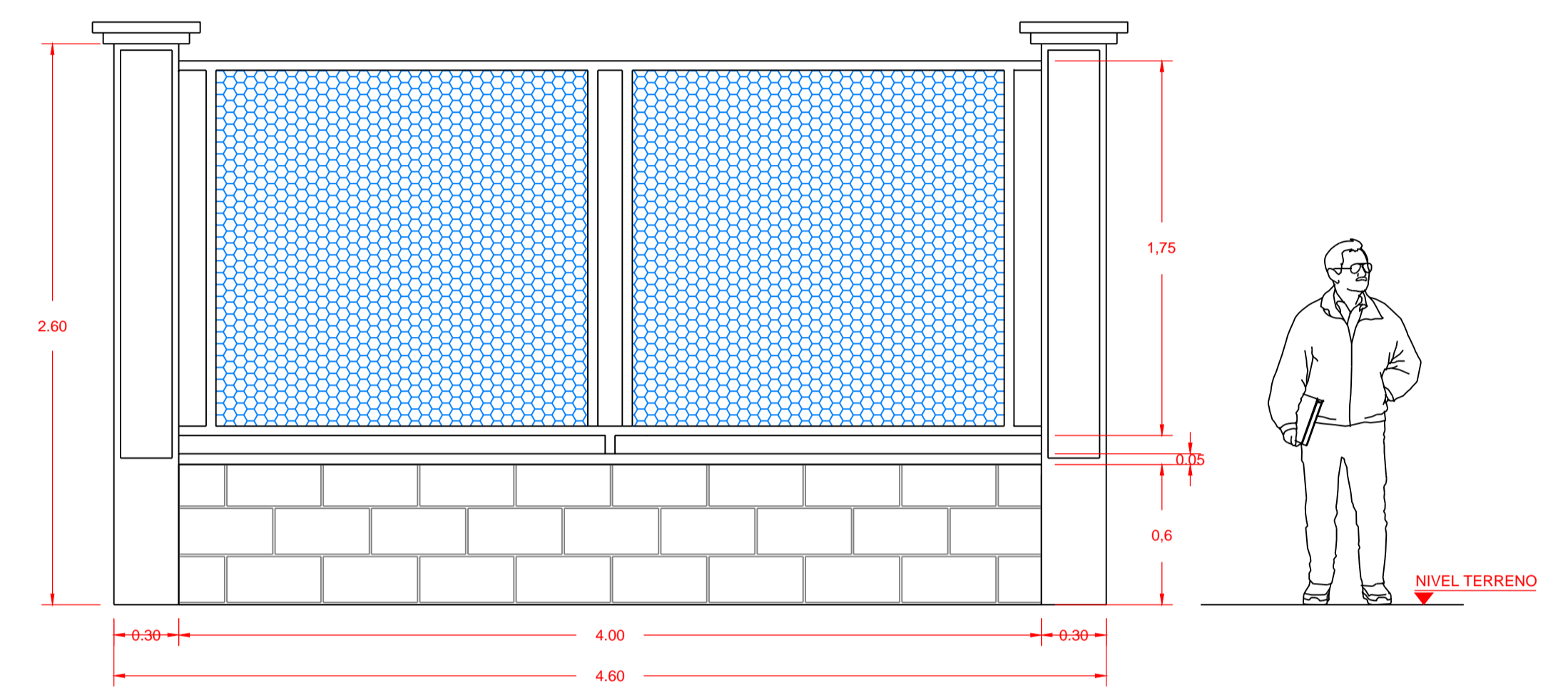
ARCHIVO:
 CERRAMIENTO.DWG

DIBUJO:
 G.A.N.D.

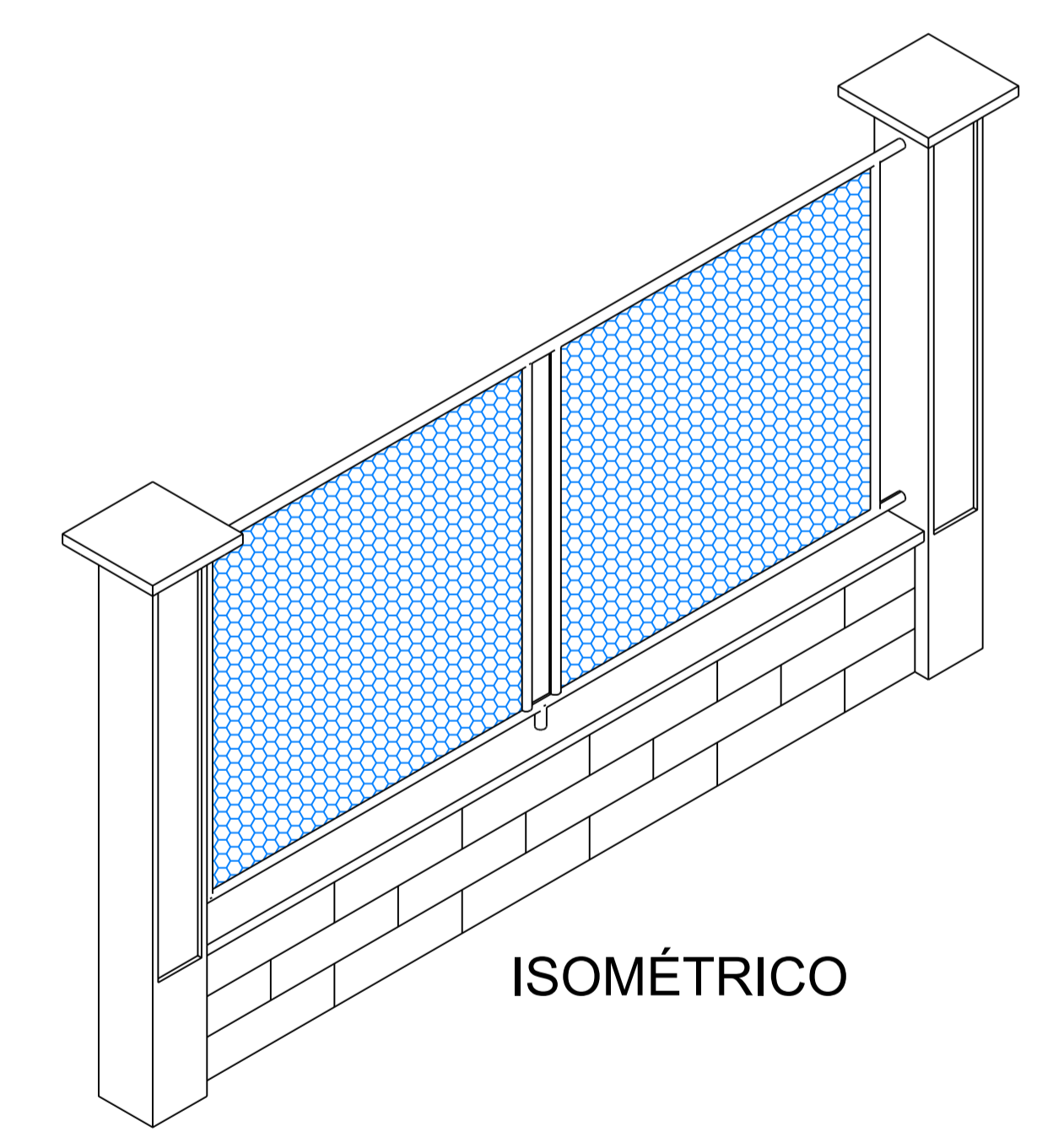
CÓDIGO:
 ARQ-PLA-CAÑ-MER-3/4



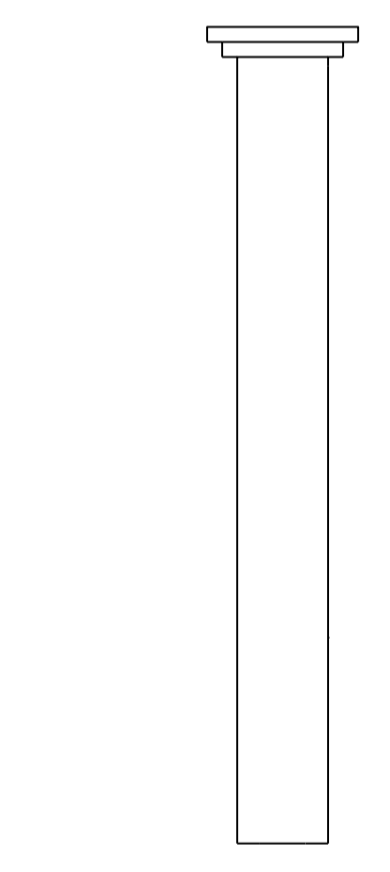
PLANTA



ALZADO FRENTE

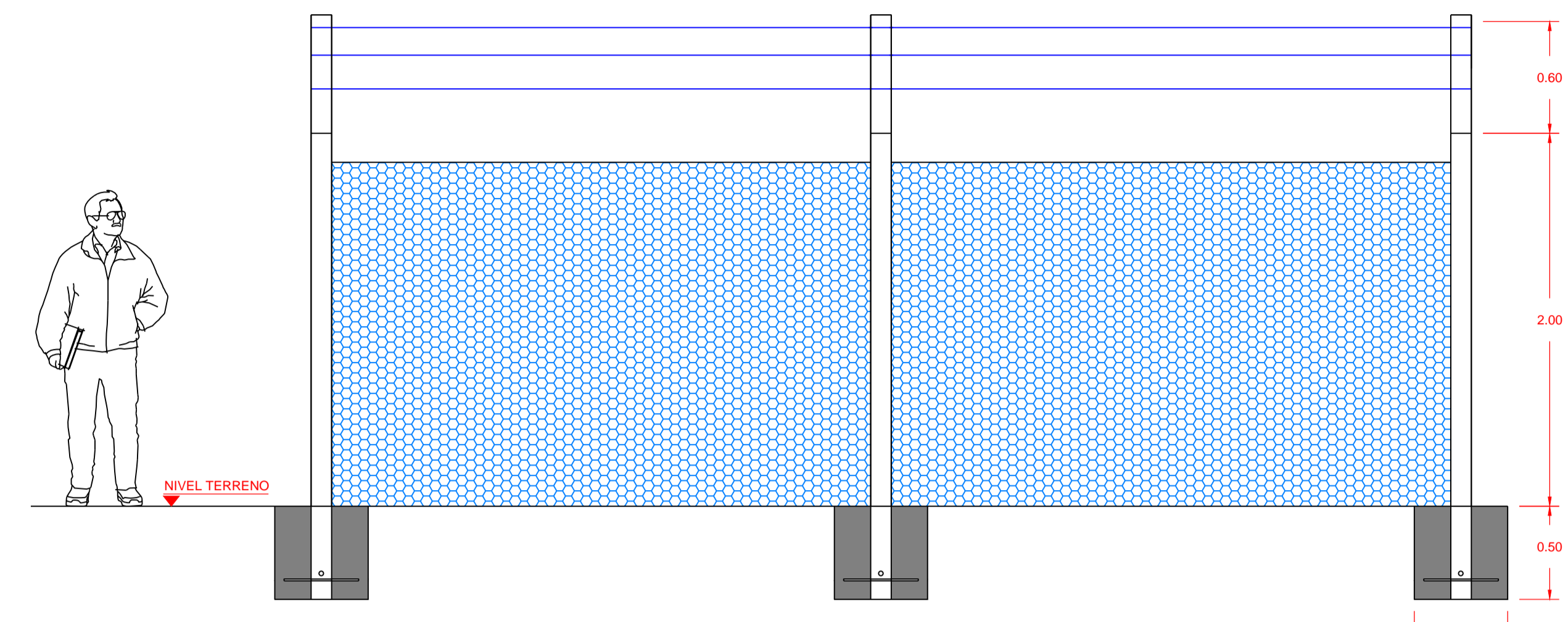


ISOMÉTRICO

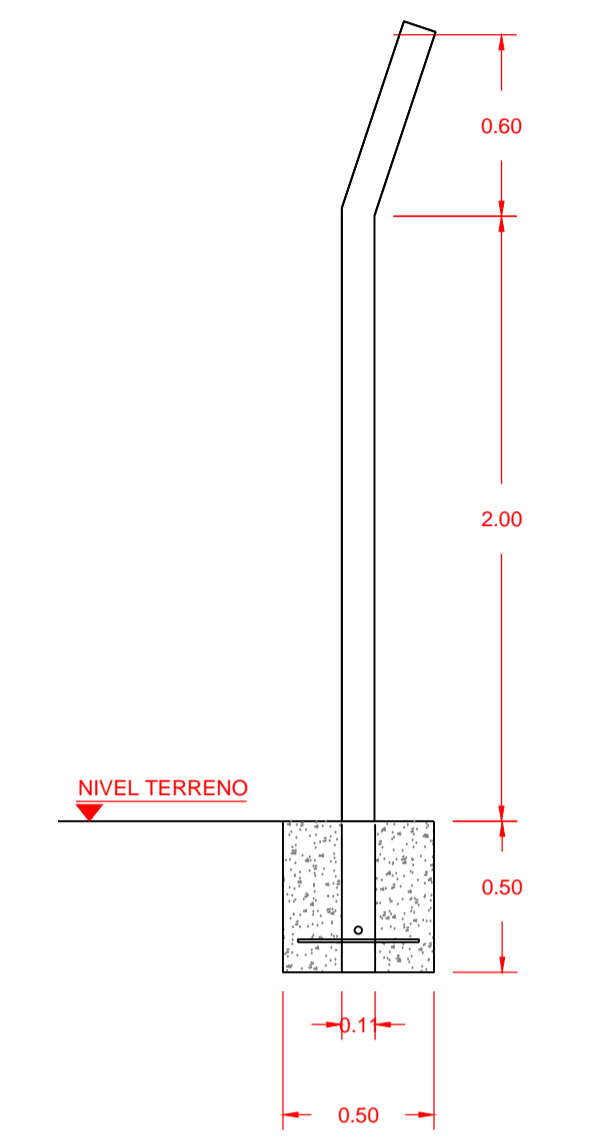


ALZADO PERFIL

DETALLES DE CERRAMIENTO EN BLOQUE
 ABUSARDADO CON MALLA CICLÓN
 Escala 1:25

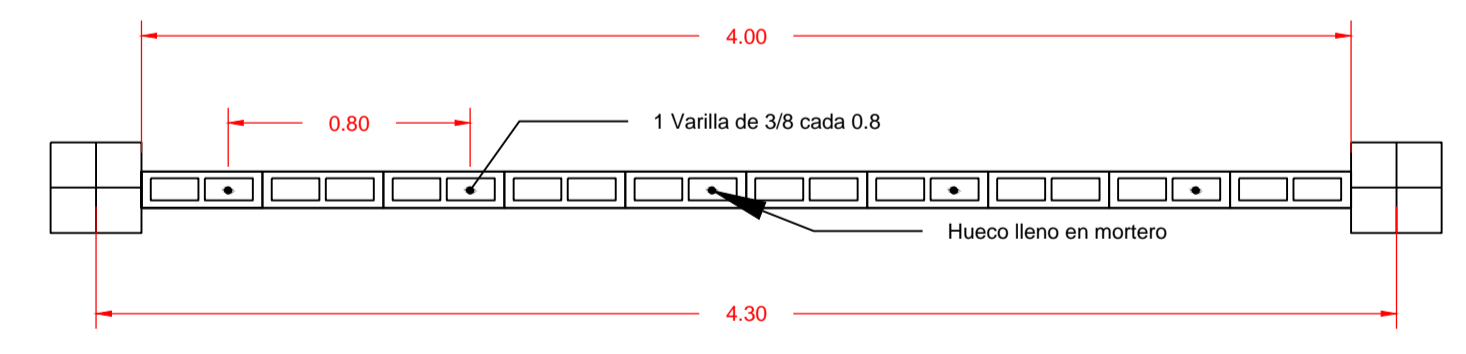
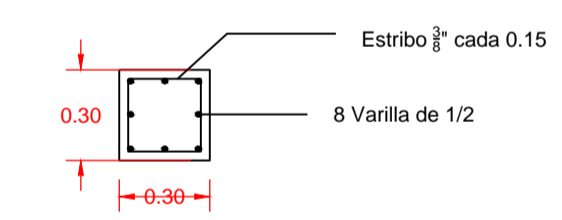
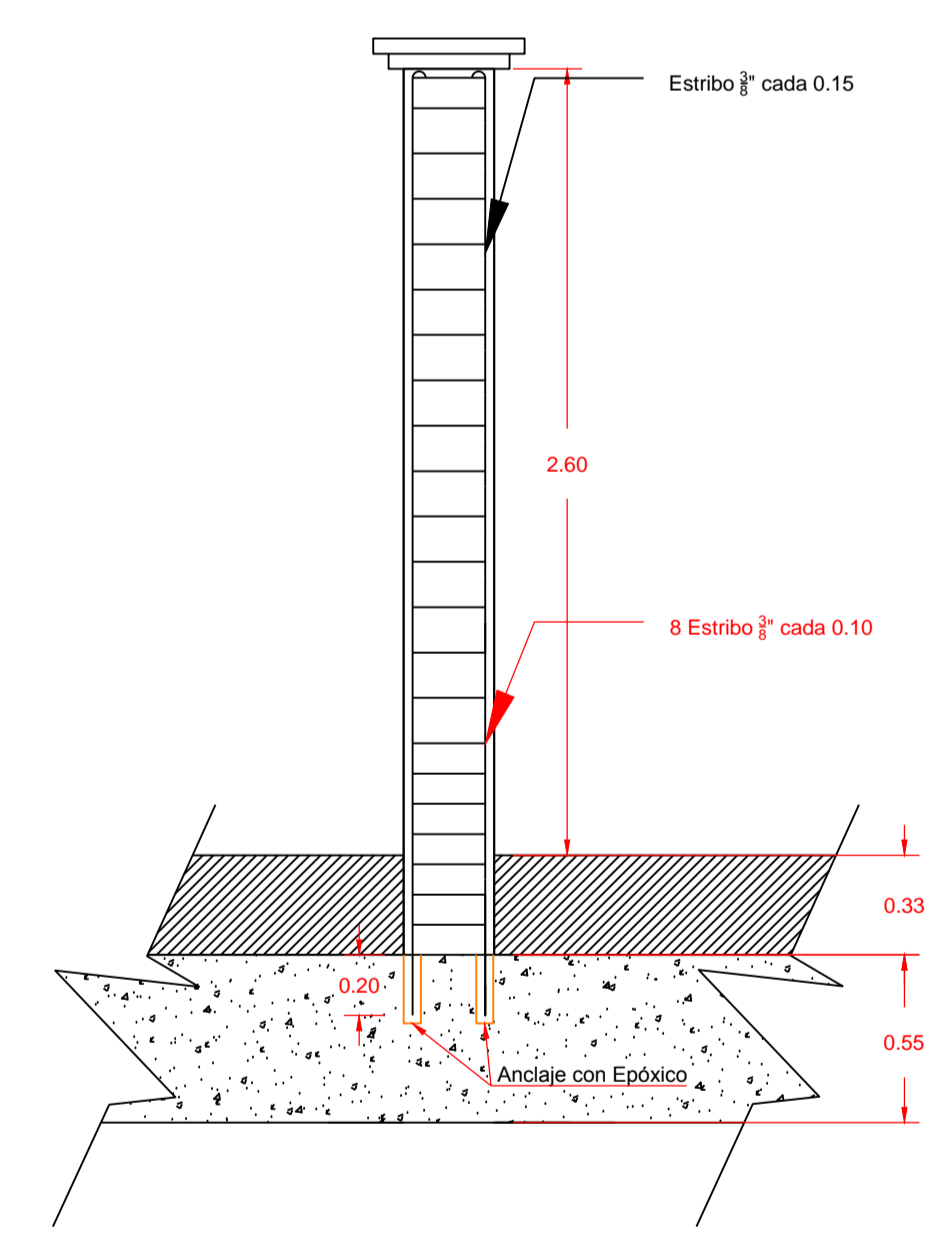


ALZADO FRENTE



ALZADO PERFIL

DETALLES DE CERRAMIENTO EN MALLA CICLÓN
 Escala 1:25



DETALLES ESTRUCTURALES CERRAMIENTO EN BLOQUE
 ABUSARDADO CON MALLA CICLÓN
 Escala 1:25